

3/S4
v 2.6 (SI)

STOLPNI DIFUZOR

SD



VSEBINA

Stolpni difuzor SD.....	225
Izborni diagram SD-S.....	227
Izborni diagram SD-Z.....	228
Izborni diagram SD-P.....	229

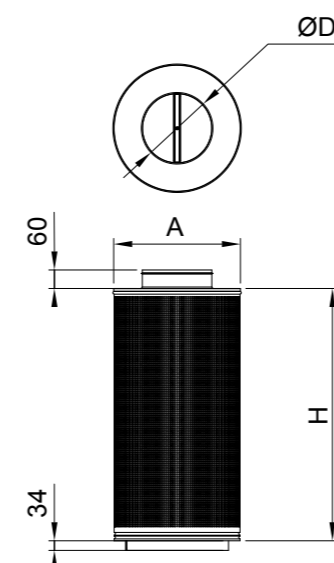

STOLPNI DIFUZOR SD

- Namenjen hlajenju in dovodu zraka v industrijske in poslovne prostore
- Nizka intenzivnost turbulence, nizka efektivna hitrost
- Povečana kakovost zraka v bivalnem prostoru
- Za temperaturne razlike do 6K
- Iz pocinkane pločevine, standardno barvano v RAL 9010
- Standardne višine: 750, 1000, 1250 in 1500

Opcije

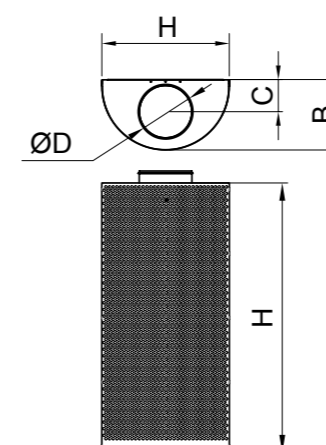
- Izvedbe: SD-Z-polkrožna oblika
SD-S-krožna oblika
SD-P-pravokotna oblika
- Regulator protoka
- Filter

SD-S



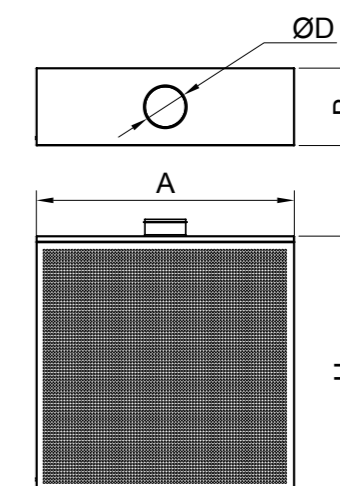
Velikost	A	ØD
400	400	315
600	600	400
800	800	450
1000	1000	500

SD-Z



Velikost	A	ØD
400	400	200
600	600	250
800	800	315
1000	1000	355

SD-P



Velikost	A	B	ØD
400	400	300	250
600	600	350	250
800	800	350	250
1000	1000	400	315
1500	1500	400	315
2000	2000	450	315

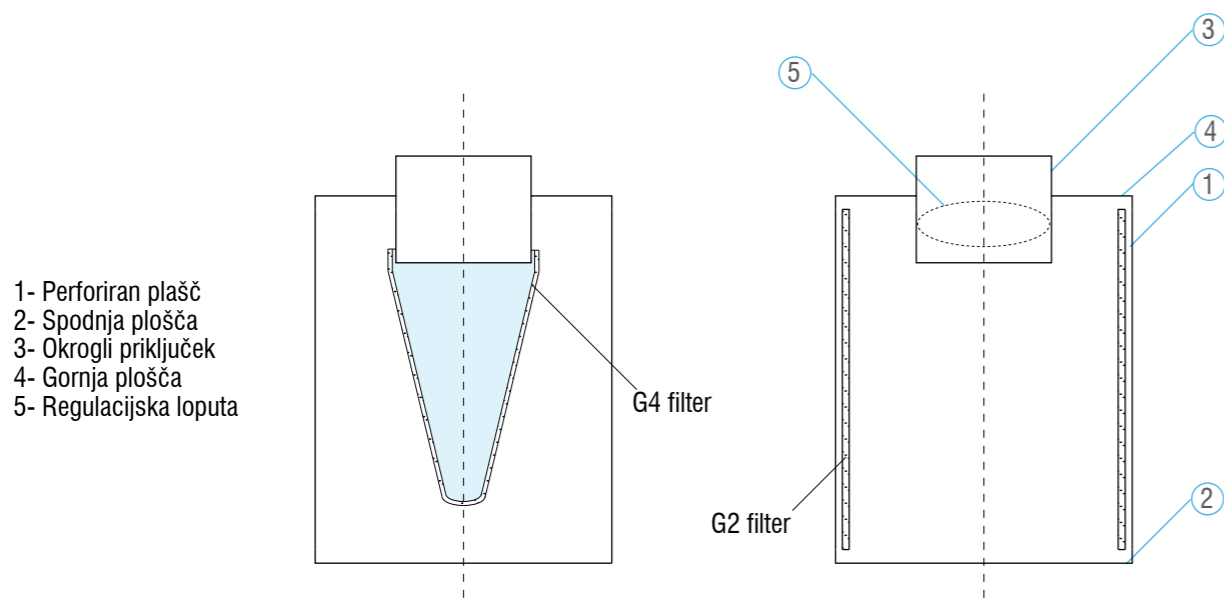
Oznake:

V [m³/h]	- pretok zraka	v_h [m/s]	- srednja hitrost curka med obema difuzorjema na oddaljenosti h
V_{uk} [m³/h]	- skupna količina zraka	Δp [Pa]	- skupni padec tlaka
h [m]	- razdalja med bivalno cono in difuzorjem	t_p [°C]	- sobna temperatura zraka
H [m]	- višina prostora	t_z [°C]	- temperatura dovodenega zraka
A, B [m]	- razdalja med difuzorji	t_m [°C]	- temperatura zračnega curka na razdalji L
x [m]	- razdalja od stene	Δt_z [°C]	- $(t_z - t_p)$
L [m]	- domet curka (x + h)	Δt_L [°C]	- $(t_m - t_p)$
A_{ef} [m²]	- efektivna izpustna površina	i	- indukcija V_{uk}/V
v_{ef} [m/s]	- efektivna hitrost zraka	L_{WA} [dB(A)]	- nivo zvočne moči
v_L [m/s]	- srednja hitrost curka na razdalji L od difuzorja		

STOLPNI DIFUZOR

STOLPNI DIFUZOR

Filter

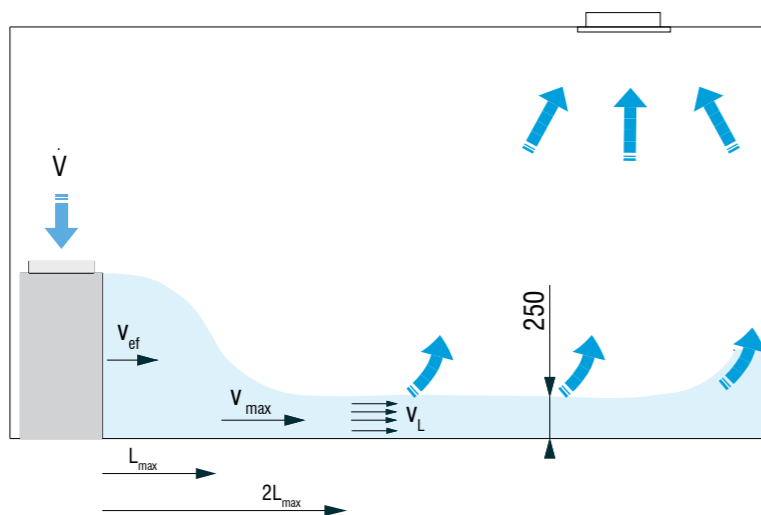


- 1- Perforiran plašč
- 2- Spodnja plošča
- 3- Okrogli priključek
- 4- Gornja plošča
- 5- Regulacijska loputa

G4-konusni stabilizacijski filter znotraj difuzorja izdelan iz materiala razreda G4

G2-notranja stran dovodne površine obložena s črnim filtrnim vložkom filtracije razreda G2

Skica dovoda zraka

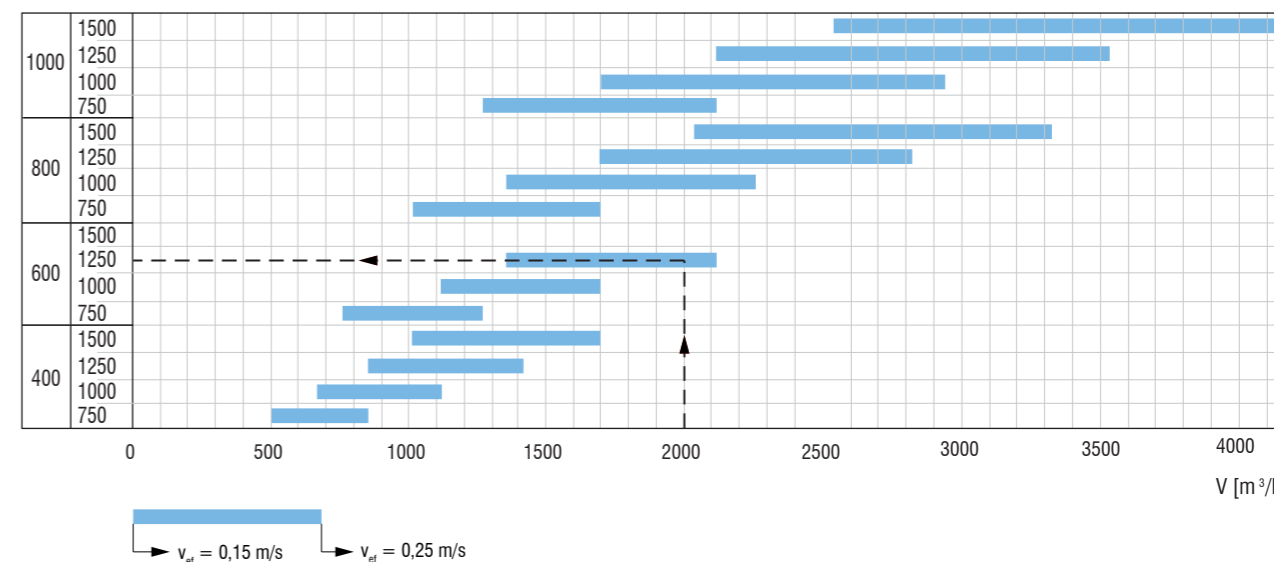


Oznaka za naročilo

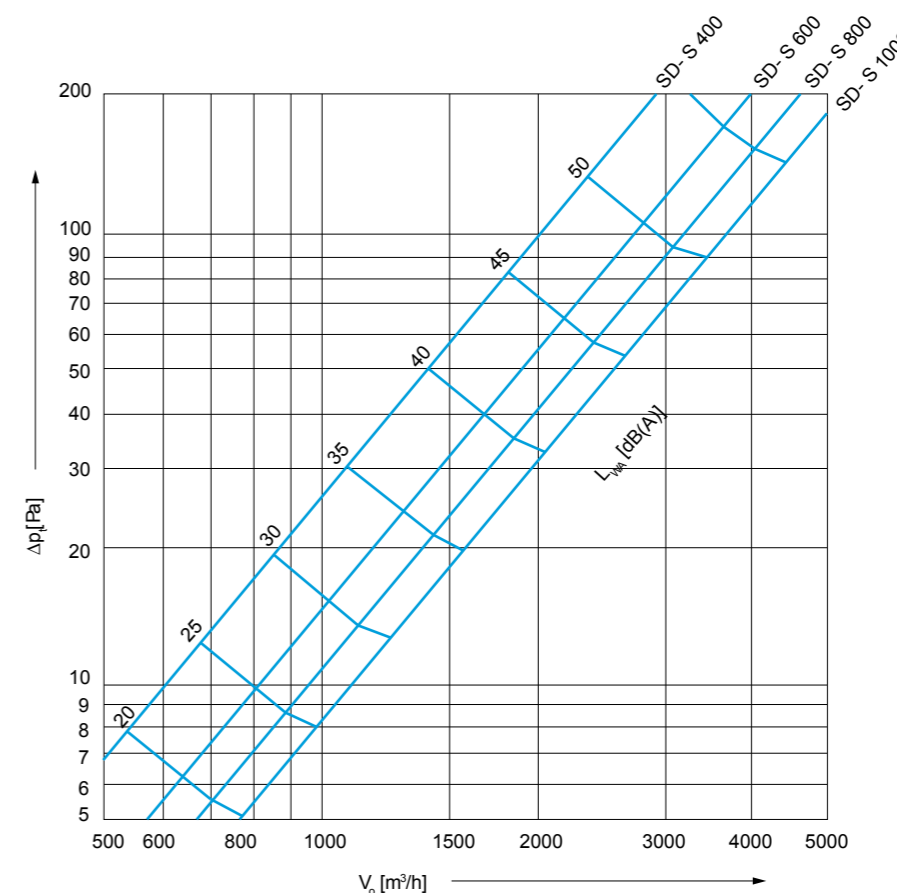
Stolpni difuzor **SD - S - øD - H - R - G2 - RAL...**
SD-Z-polkrožna oblika
SD-S-krožna oblika
SD-P-pravokotna oblika
 Nazivna dimenzija priključka (øD, BxH)
 Višina difuzorja
 Regulator pretoka
 Filter **G2..G4**

IZBORNI DIAGRAMI

Diagram za hitro izbiro SD-S



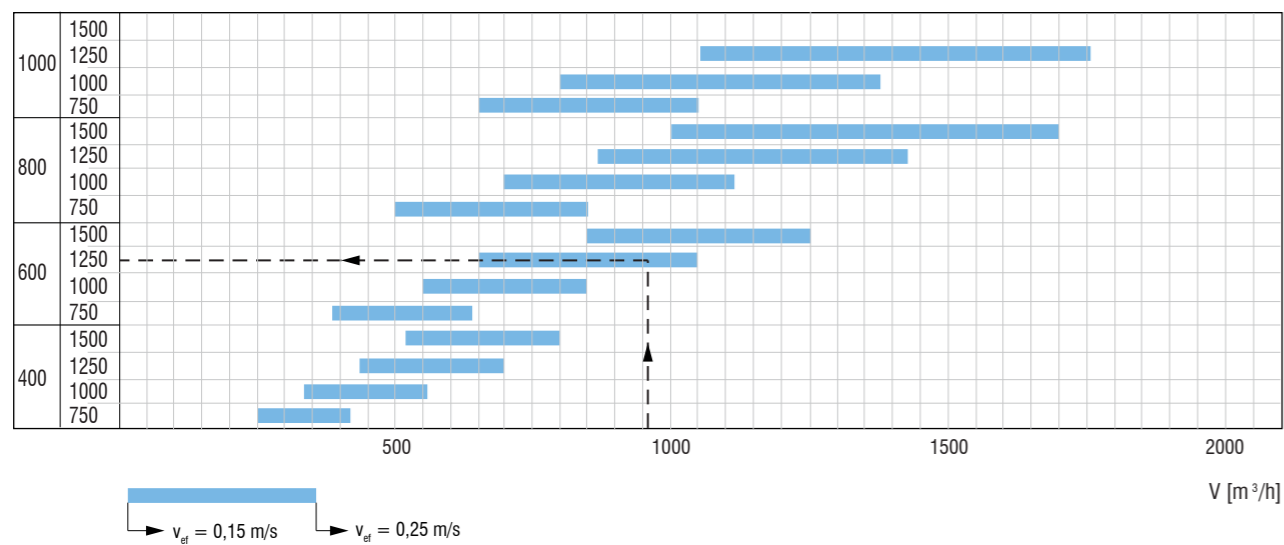
Padec tlaka in nivo zvočne moči



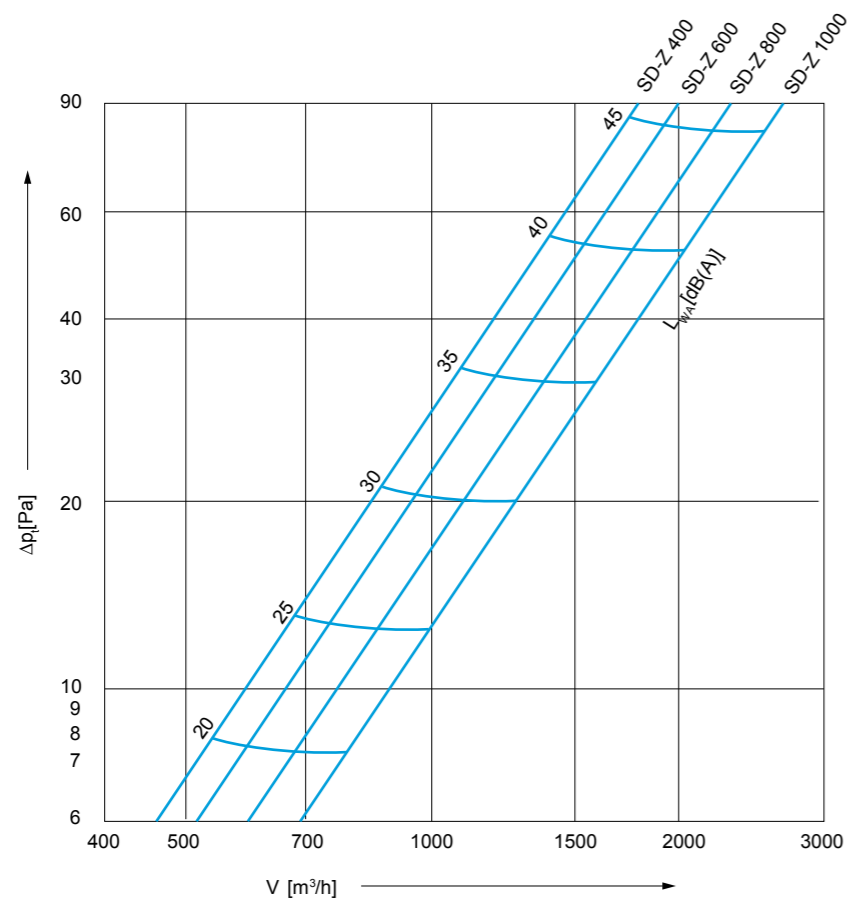
Korekcijski faktorji

H [mm]	750	1000	1250	1500
Δp_i [Pa]	x 1,25	x 1,00	x 0,80	x 0,65
L_{WA} [dB(A)]	+3	± 0	-3	-6

Diagram za hiter izbor SD-Z



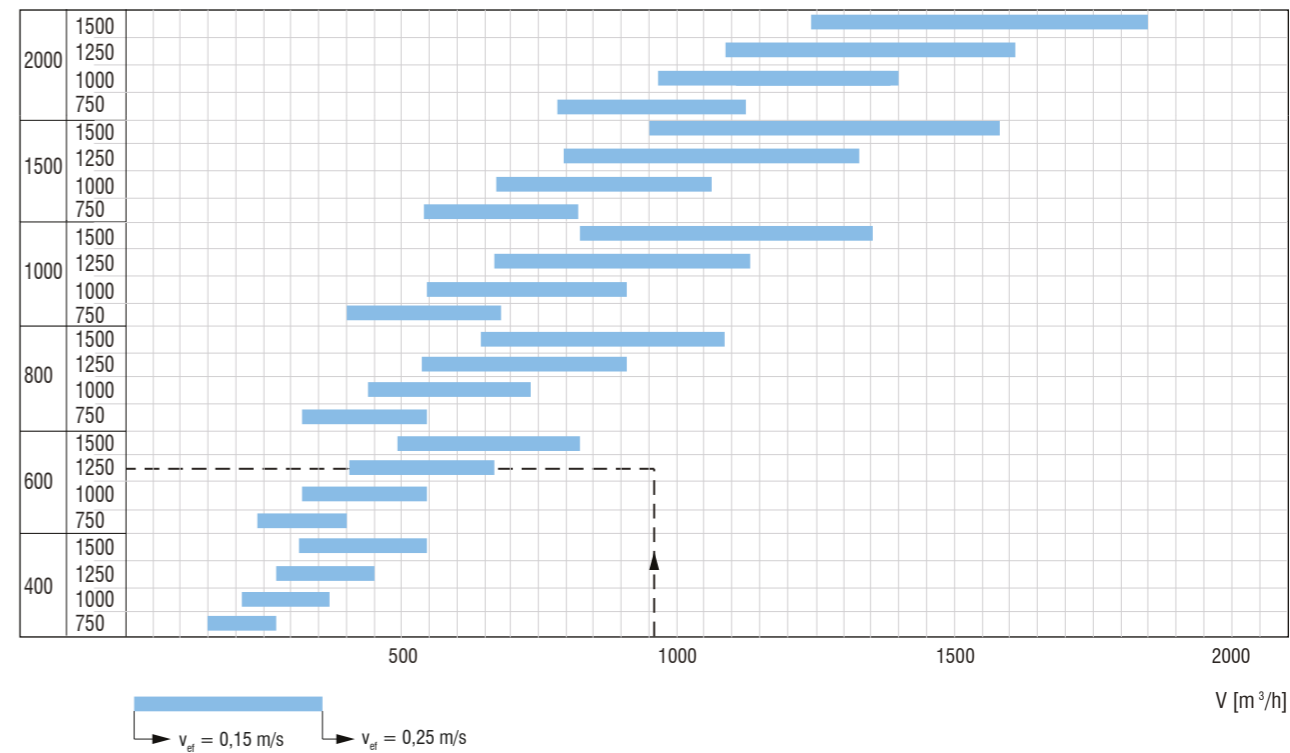
Padec tlaka in nivo zvočne moči



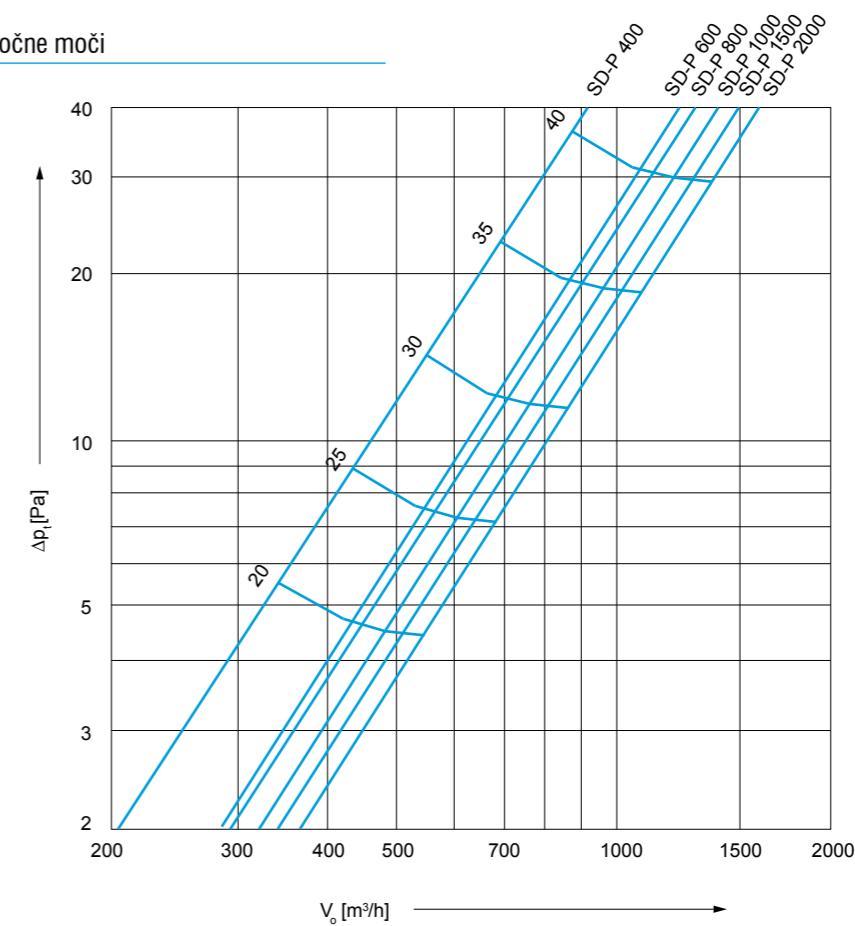
Korekcijski faktorji

H [mm]	750	1000	1250	1500
Δp_i [Pa]	x 1,25	x 1,00	x 0,80	x 0,65
L_{WA} [dB(A)]	+3	± 0	-3	-6

Diagram za hiter izbor SD-P



Padec tlaka in nivo zvočne moči



Korekcijski faktorji

H [mm]	750	1000	1250	1500
Δp_i [Pa]	x 1,25	x 1,00	x 0,80	x 0,65
L_{WA} [dB(A)]	+3	± 0	-3	-6

